



NORTH STARTM
WATER TREATMENT SYSTEMS

Wassereenthärter mit DVGW *Ökosoft*



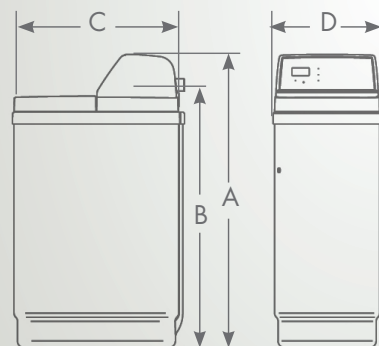
ÜBER 90 JAHRE **KNOW-HOW**

LÖSUNGEN **FÜR PROFIS**
DER WASSERENTHÄRTUNG



		Ökosoft 25G	Ökosoft 35G	Ökosoft 60G
Harzvolumen	liter	8,9	10,4	14,2
Nennkapazität nach EN 14743@maximaler Salzverwendung pro Regeneration	°dHxm³ @ kg. Salzdosis	17,4 @ 0,7	25,9 @ 0,8 30,3 @ 1,2	42,1 @ 1,5 50,0 @ 2,1
Ausstauschkapazität bei Reduktion von 20° dH auf 8° dH	liter	1.682	2.622	4.154
Nenndurchfluss im Betrieb	m³/h	0,9	0,9	1,2
Durchflußrate bei 1 bar Druckverlust	m³/h	2,3	1,7	1,5
Kapazität des Salzbehälters	kg	24,0	34,0	45,0
Wasserdruck min-max	bar	1,4 - 8,6	1,4 - 8,6	1,4 - 8,6
Netzanschluss	V	240/24 V 50 VA/50 Hz	240/24 V 50 VA/50 Hz	240/24 V 50 VA/50 Hz
Betriebstemperatur	°C	5 - 25 °C	5 - 25 °C	5 - 25 °C
Anschlüsse	Zoll	1	1	1

* Dank des Regenerationssystems mit variabler Kapazität und proportionaler Soleregenerierung, enthärten unsere North Star™ Wasserenthärter nur gemäß der tatsächlichen Bedürfnisse des Haushalts. Erhebliche Einsparungen des Salz- und Wasserverbrauchs werden so ermöglicht.



A	B	C	D
65 cm	53 cm	48 cm	30 cm



QUALITÄT

- DVGW Zertifiziert
- Trockener Salztank
- Salzpegelanzeige
- 72 h Autonomie
- Manuelle und automatische Regenerierung möglich

LIEFERUMFANG

- 1 Anschluss- und Verschneidarmatur
- 1 Transformator 24V
- 2 Druckschläuche
- 1 Wasserhärte Test-Kit



Druck- & Salztank



Steuerkorpus



Elektronik

